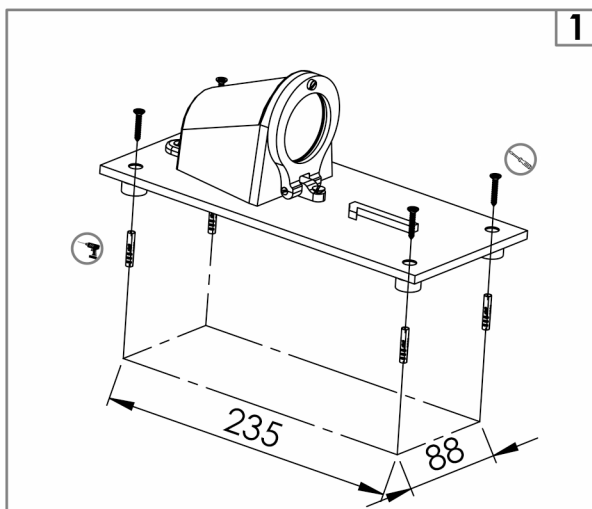
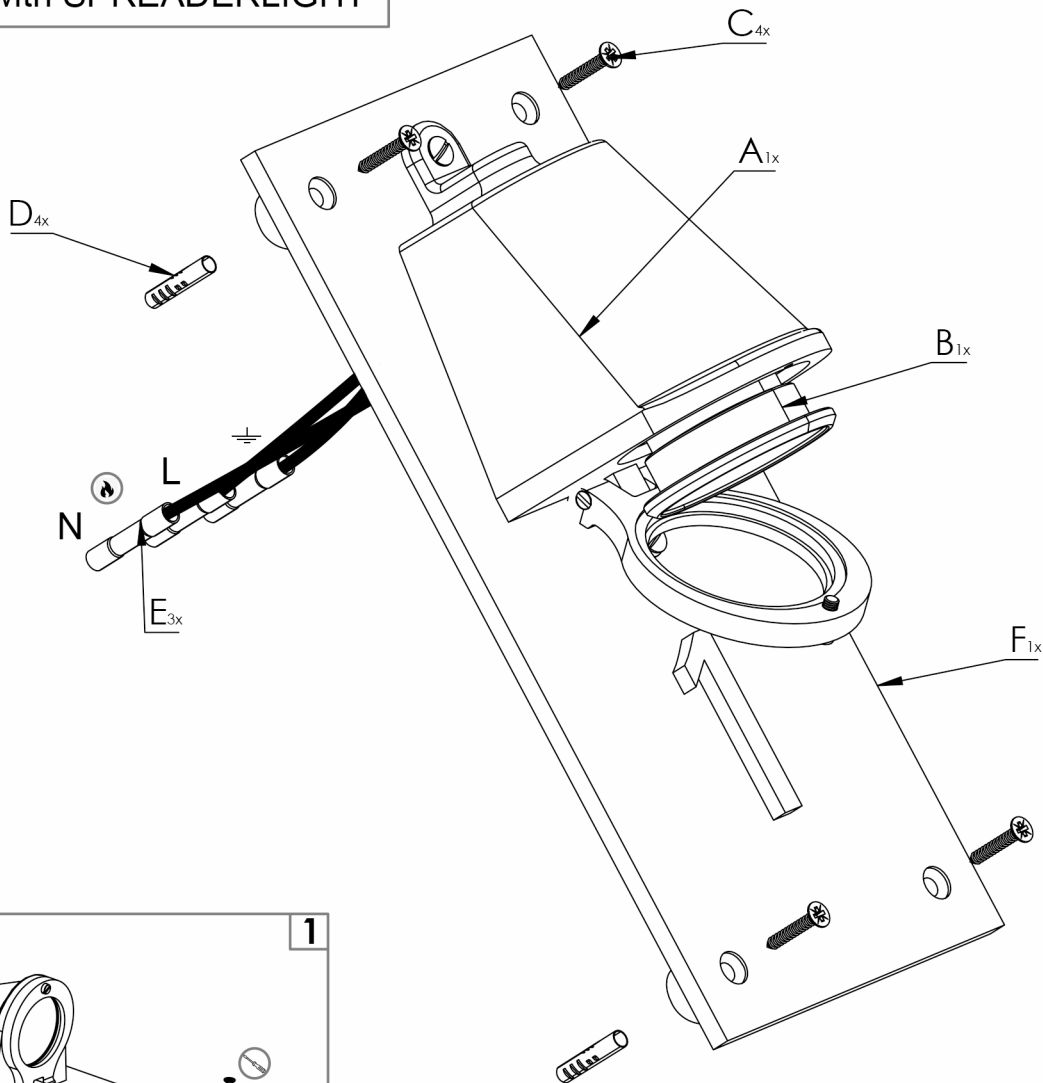


in combination with SPREADERLIGHT

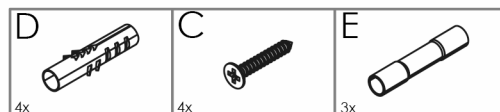


*note:



use for schrunk connection:
-Novaflame Multi Torch by NOVATIO,
code 360400000
-MAKITA Hot Air Tool,code HG650C

INFO



(NL) **Veiligheidsvoorschriften**

Schakel de netspanning uit om veiligheidsredenen vooraleer u de HOUSENUMBER installeert.

(F) **Instructions de sécurité**

En cas d'entretien et réglage de la lampe HOUSENUMBER couper la tension.

(GB) **Safety instructions**

In case of maintenance and adjustment of the lamp HOUSENUMBER switch off the power.

(D) **Sicherheitsanleitung**

Für die Wartung der Leuchtmittel HOUSENUMBER die Spannung abschalten.

(E) **Instrucciones de seguridad**

En caso de mantención y regulación de la lámpara HOUSENUMBER sacar la tensión.

(I) **Istruzioni di sicurezza**

In caso di manutenzione e regolazione lampada HOUSENUMBER togliere tensione.

REV.A