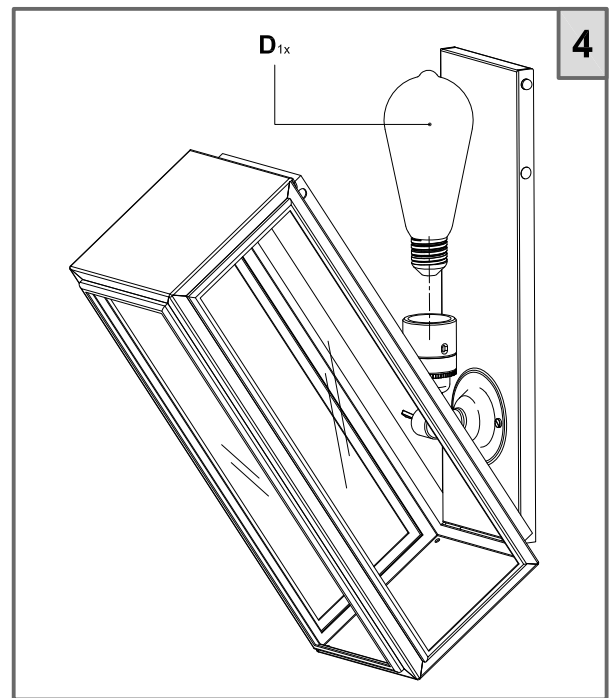
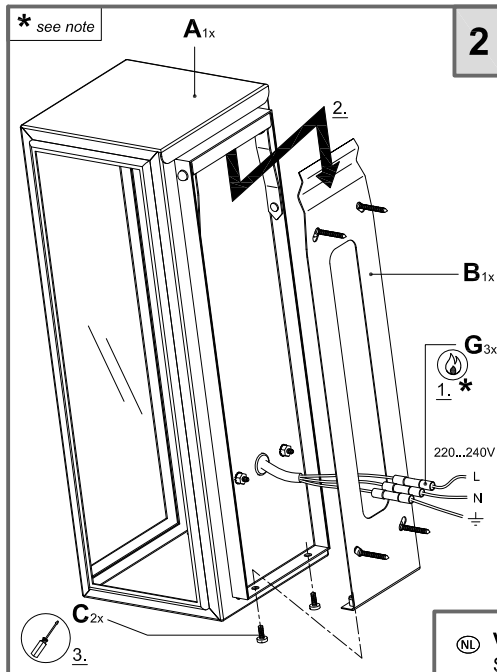
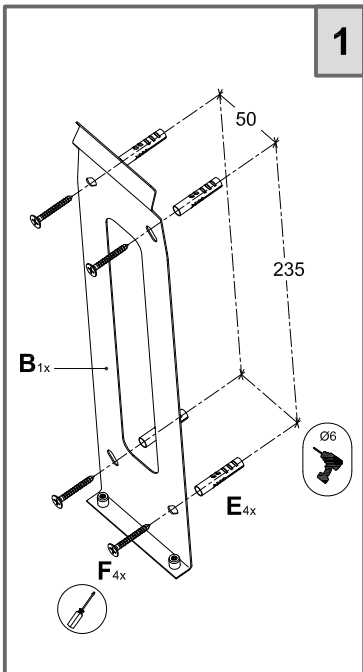
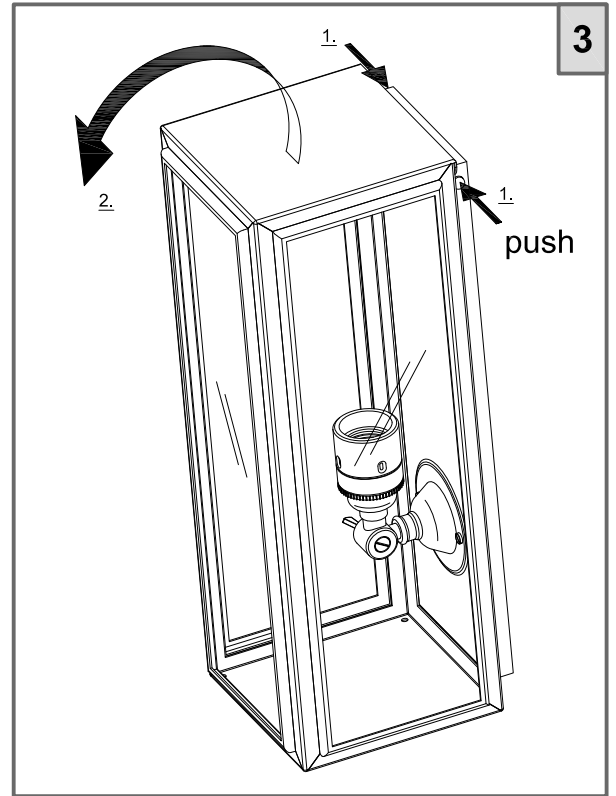
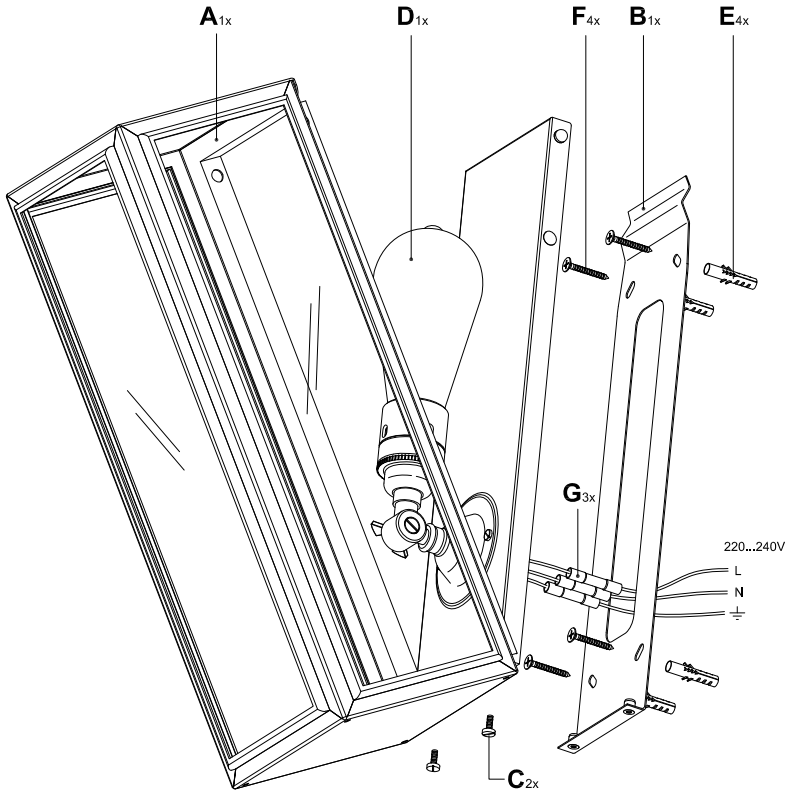

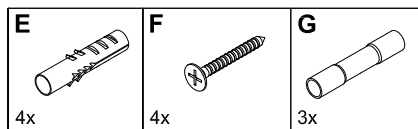


NAUTIC ANNET GAUZE - 800.66.xxx  
 NAUTIC ANNET MESH - 800.67.xxx



**note:**   
 use for shrunken connection:  
 - Novafame Multi Torch by NOVATIO, code 360400000  
 - MAKITA Hot Air tool, code HG650C

**INFO**



- (NL) Veiligheidsvoorschriften**  
Schakel de netspanning uit - om veiligheidsredenen - vooraleer u de ANNET installeert.
- (F) Instructions de sécurité**  
En cas d'entretien et réglage de la lampe ANNET couper la tension.
- (GB) Safety instructions**  
In case of maintenance and adjustment of the lamp ANNET switch off the power
- (D) Sicherheitsanleitung**  
Für die Wartung der Leuchtmittel ANNET die Spannung abschalten.
- (E) Instrucciones de seguridad**  
En caso de manutención y regulacion de la lámpara ANNET sacar la tensión.
- (I) Istruzioni di sicurezza**  
In caso di manutenzione e regolazione lampada ANNET togliere tensione.