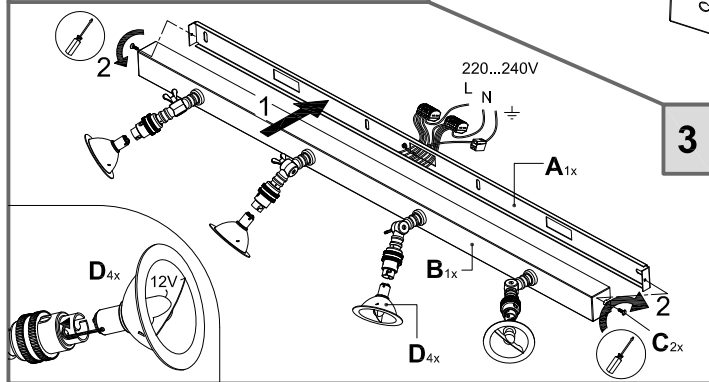
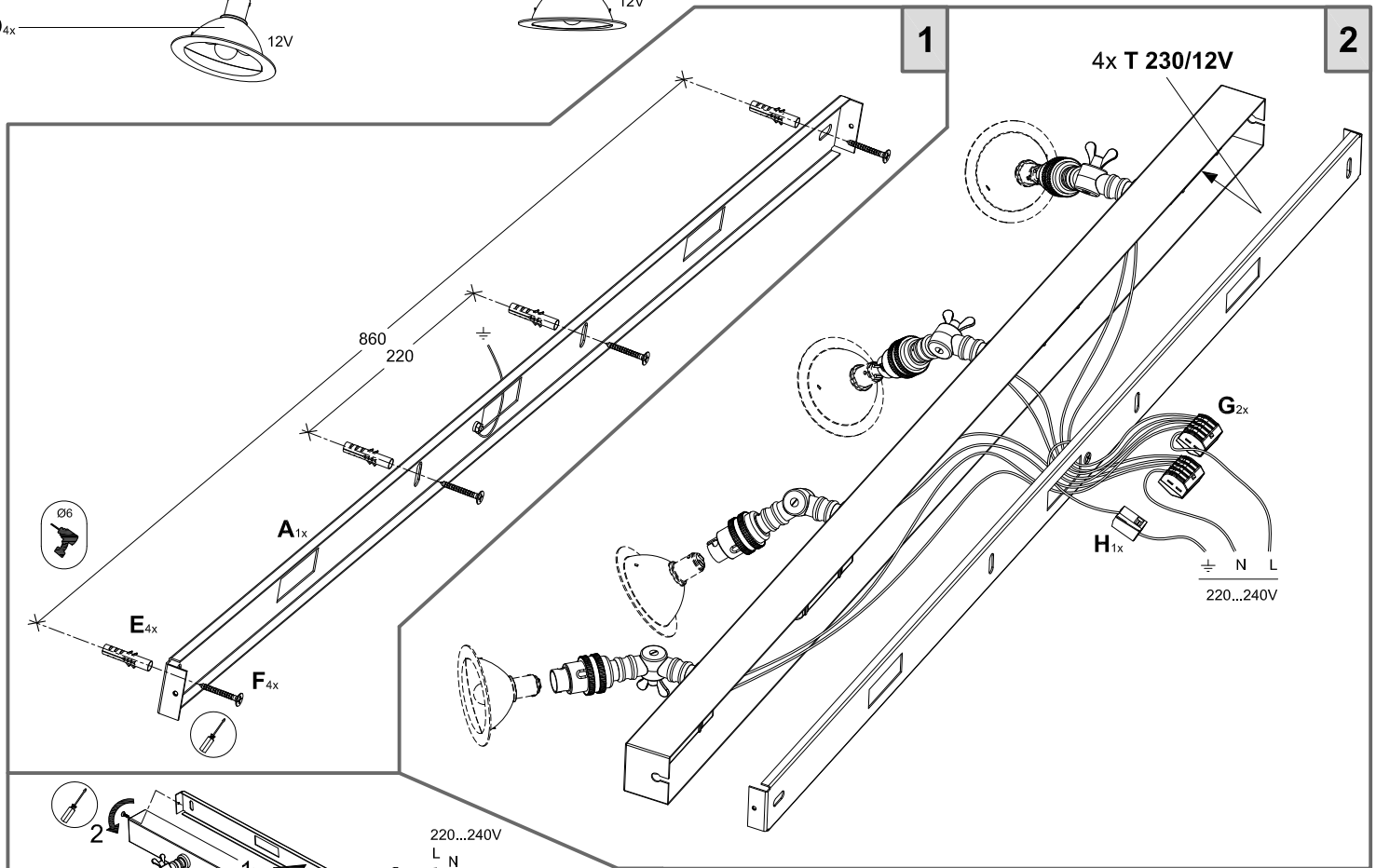
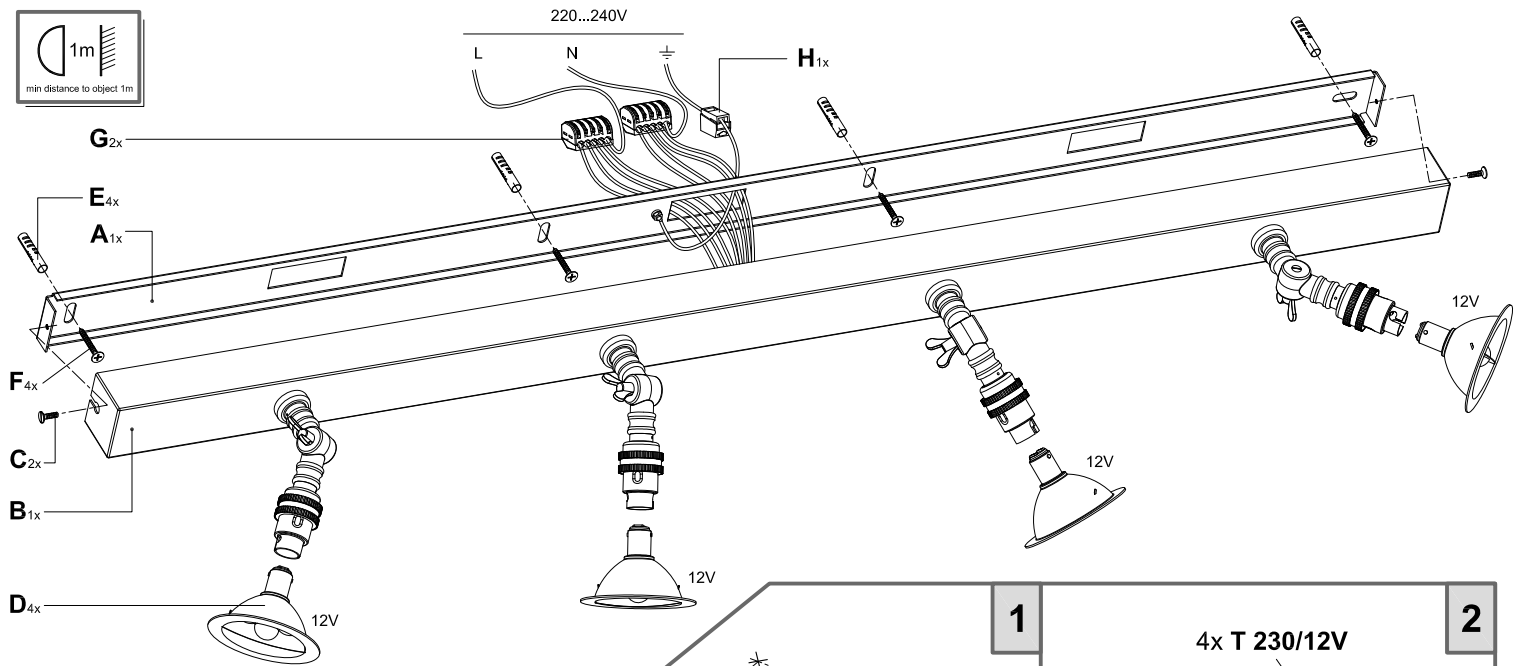
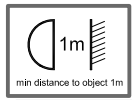
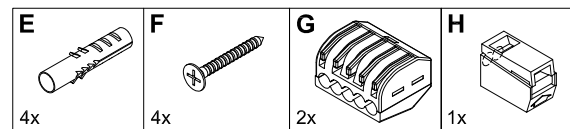


NAUTIC LILLEY SPOT ON RAIL - R90.26.xxx - CLASS 1 - LAMP MAX (4x)50W - 220...240V/12V - B15d- IP20



INFO



(NL) Veiligheidsvoorschriften

Schakel de netspanning uit - om veiligheidsredenen - vooraleer u de LILLEY SPOT ON RAIL installeert.

(F) Instructions de sécurité

En cas d'entretien et réglage de la lampe LILLEY SPOT ON RAIL couper la tension.

(GB) Safety instructions

In case of maintenance and adjustment of the lamp LILLEY SPOT ON RAIL switch off the power

(D) Sicherheitsanleitung

Für die Wartung der Leuchtmittel LILLEY SPOT ON RAIL die Spannung abschalten.

(E) Instrucciones de seguridad

En caso de manutención y regulación de la lámpara LILLEY SPOT ON RAIL sacar la tensión.

(I) Istruzioni di sicurezza

In caso di manutenzione e regolazione lampadina LILLEY SPOT ON RAIL togliere tensione.

Deze installatiefiche is louter informatief en biedt geen enkele garantie op correcte installatie. Tekna raadt aan om voor de installatie van dit product beroep te doen op een door haar erkend installateur. De installatie op basis van deze installatiefiche valt buiten de controle van Tekna. Onder geen enkel beding kan Tekna dus aansprakelijk worden gesteld voor directe of indirecte schade als gevolg van oneigenlijk gebruik of van incorrecte installatie, bediening, gebruik of onderhoud.

“Dieses Installationsbeiblatt weist einen rein informativen Charakter auf und bietet keine Garantie für eine korrekte Installation. Tekna empfiehlt, die Installation dieses Produkts von einem anerkannten Installateur vornehmen zu lassen. Die Installation auf der Grundlage dieses Installationsbeiblattes erfolgt außerhalb der Kontrolle von Tekna. Tekna kann demzufolge unter keiner Bedingung für direkte und indirekte Schäden in Folge einer unzumutbaren Nutzung oder unsachgemäßen Installation, Bedienung, Anwendung oder Instandhaltung haftbar gestellt werden.

Cette fiche d'information est fournie à titre purement informatif et n'offre aucune garantie quant à une installation correcte. Pour l'installation de ce produit, Tekna recommande de faire appel à un installateur agréé. Une installation effectuée sur la base de cette fiche est considérée comme échappant au contrôle de Tekna. Tekna ne peut donc en aucun cas être tenue responsable des dommages directs ou indirects consécutifs à une utilisation impropre ou à une installation, une mise en service, une utilisation ou un entretien incorrects.

“This installation sheet is for information purposes only and does not guarantee correct installation. Tekna recommends to rely on an authorised installer for the installation of this product. Installation based on this installation sheet is beyond the control of Tekna. Tekna can therefore not be held liable for direct or indirect damage as a consequence of inappropriate use or improper installation, operation, use or maintenance.