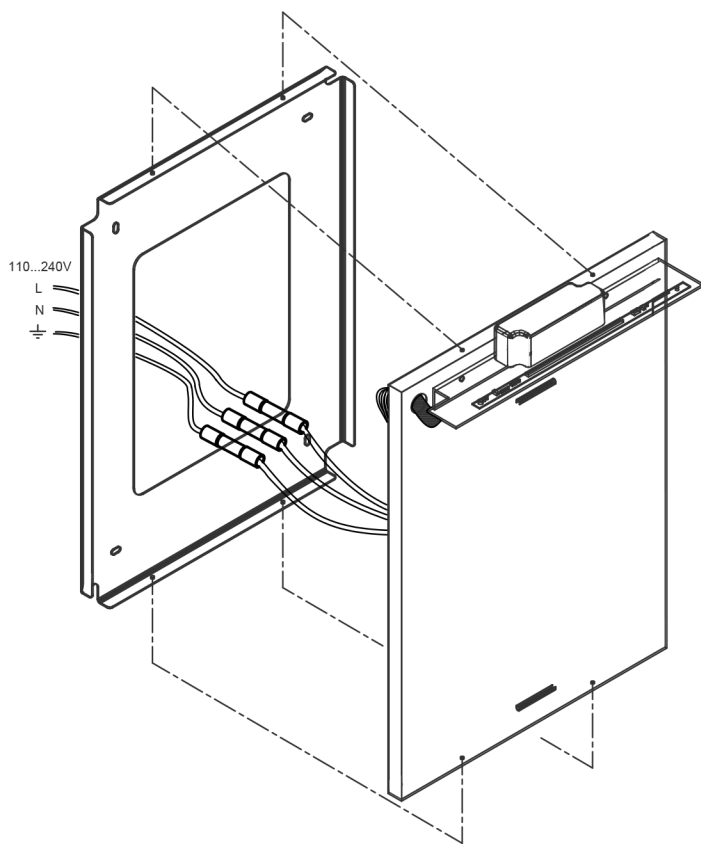
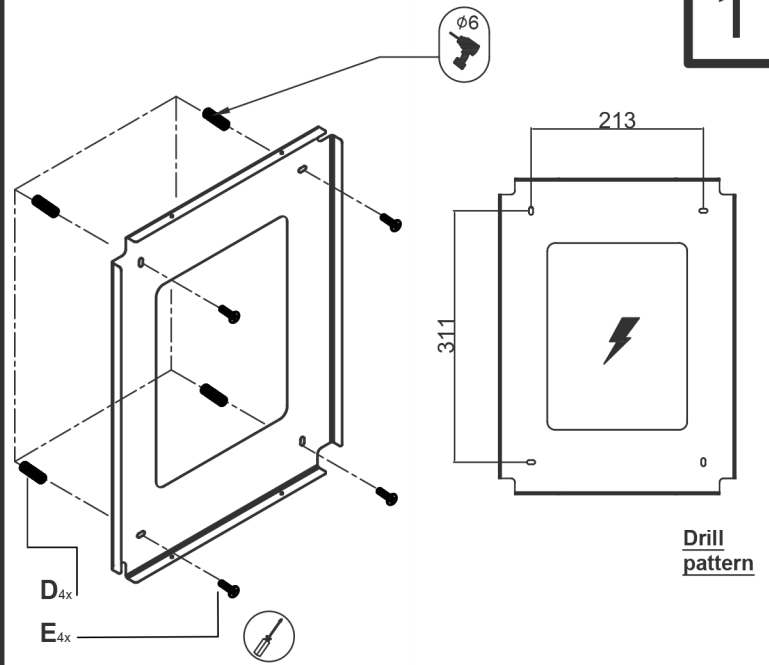


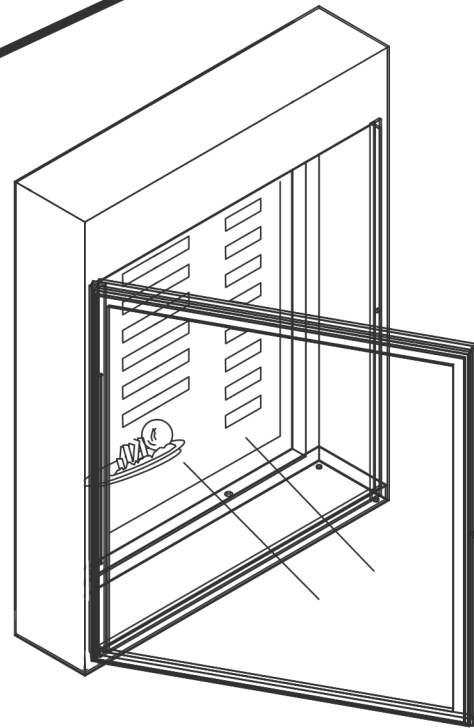
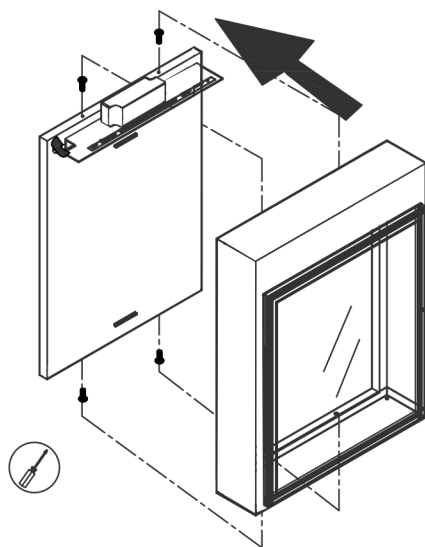
2



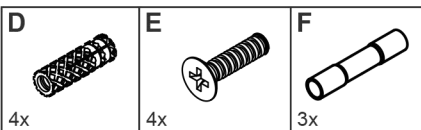
1



3



INFO



- (NL) **Veiligheidsvoorschriften**  
Schakel de netspanning uit - om veiligheidsredenen - vooraleer u de MENUBOX installeert.
- (F) **Instructions de sécurité**  
En cas d'entretien et réglage de la lampe MENUBOX couper la tension.
- (GB) **Safety instructions**  
In case of maintenance and adjustment of the lamp MENUBOX switch off the power
- (D) **Sicherheitsanleitung**  
Für die Wartung der Leuchtmittel MENUBOX die Spannung abschalten.
- (E) **Instrucciones de seguridad**  
En caso de manutención y regulacion de la lámpara MENUBOX sacar la tensión.
- (I) **Istruzioni di sicurezza**  
In caso di manutenzione e regolazione lampadina MENUBOX togliere tensione.