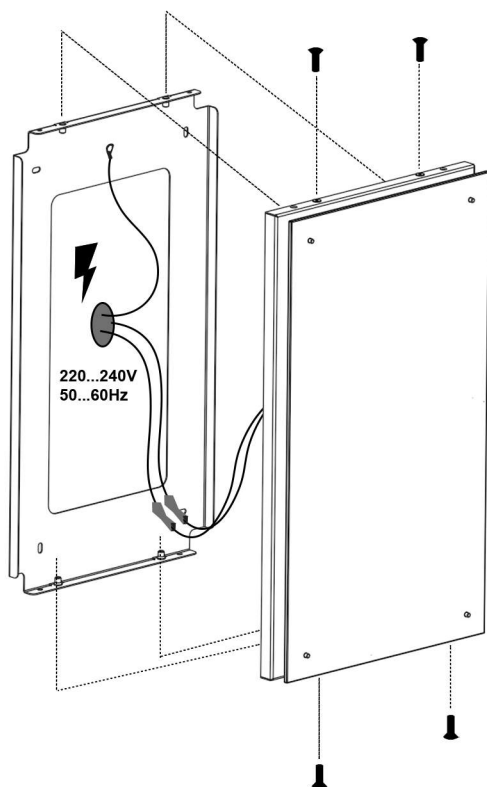
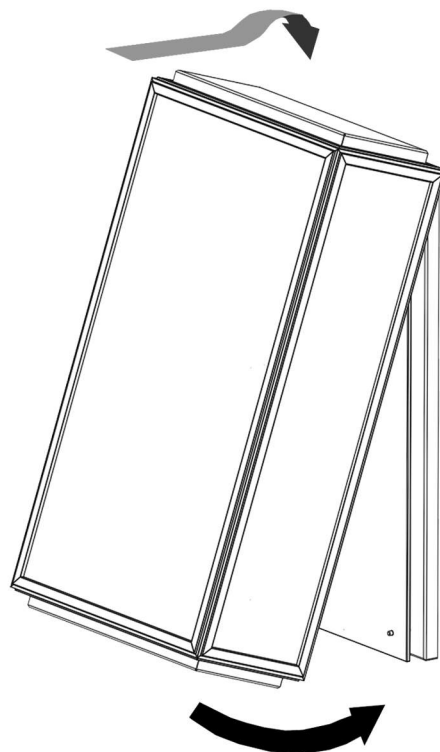


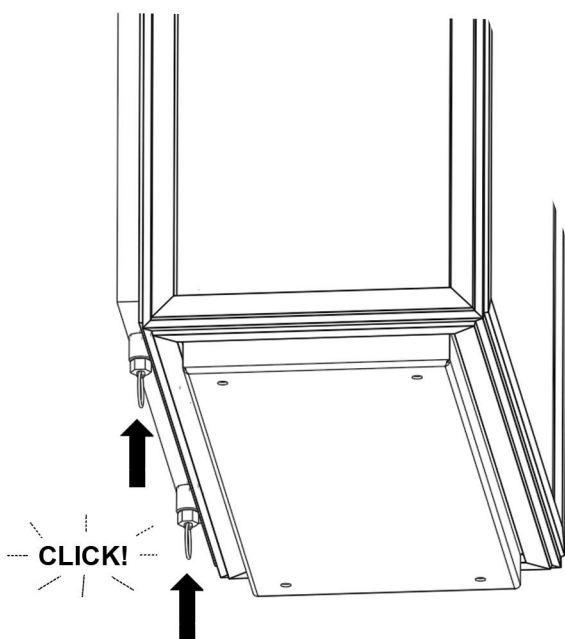
1



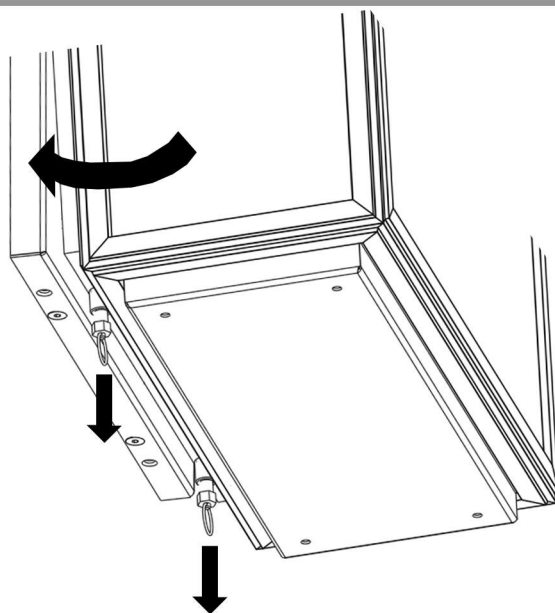
2



4



3



(NL) Veiligheidsvoorschriften

Schakel de netspanning uit - om veiligheidsredenen - vooraleer u de EASTON installeert.

(F) Instructions de sécurité

En cas d'entretien et réglage de la lampe EASTON couper la tension.

(GB) Safety instructions

In case of maintenance and adjustment of the lamp EASTON switch off the power.

(D) Sicherheitsanleitung

Für die Wartung der Leuchtmittel EASTON die Spannung abschalten.

(E) Instrucciones de seguridad

En case de manutención y regulacion de la lámpara EASTON sacar la tensión.

(I) Istruzioni di sicurezza

In casi di manutenzione e regolazione lampadna EASTON togliere tensione.