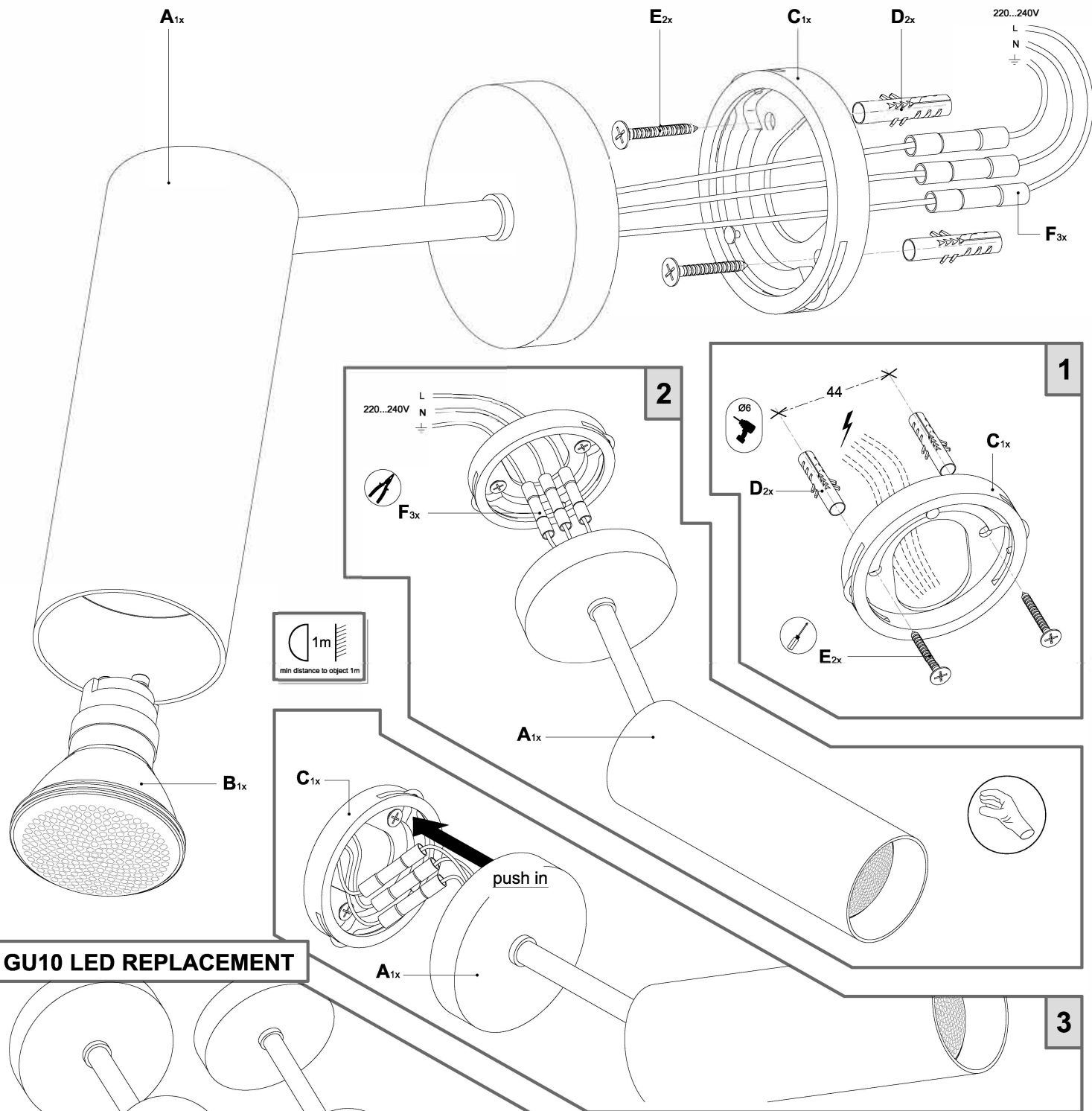
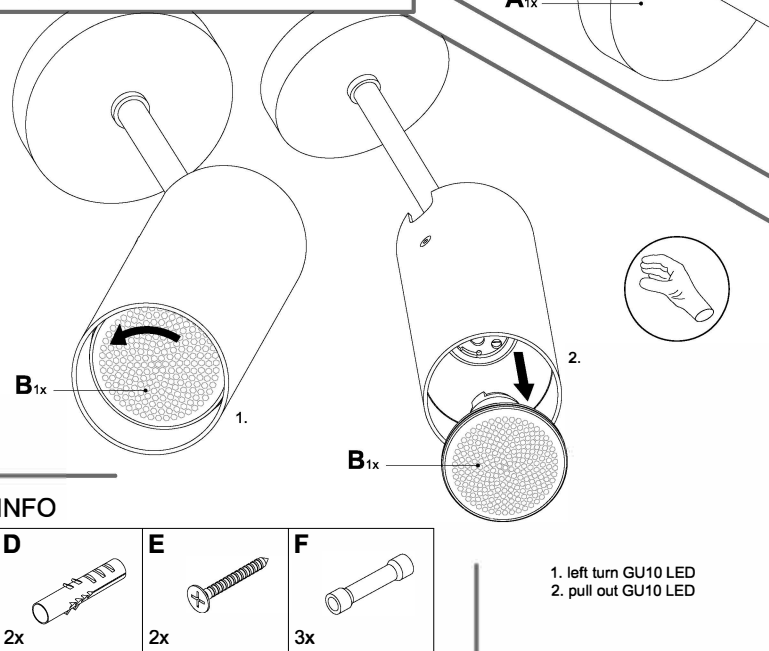


FLATSPOT- 6 GU10 LED - F025 - Soraa LED GU10 MR16 Vivid 230V - IP20



GU10 LED REPLACEMENT



- (NL) **Veiligheidsvoorschriften**
Schakel de netspanning uit - om veiligheidsredenen - vooraleer u de FLATSPOT-6 GU10 LED installeert.
- (F) **Instructions de sécurité**
En cas d'entretien et réglage de la lampe FLATSPOT-6 GU10 LED couper la tension.
- (GB) **Safety instructions**
In case of maintenance and adjustment of the lamp FLATSPOT-6 GU10 LED switch off the power
- (D) **Sicherheitsanleitung**
Für die Wartung der Leuchtmittel FLATSPOT-6 GU10 LED die Spannung abschalten.
- (E) **Instrucciones de seguridad**
En caso de mantención y regulacion de la lámpara FLATSPOT-6 GU10 LED sacar la tensión.
- (I) **Istruzioni di sicurezza**
In caso di manutenzione e regolazione lampadina FLATSPOT-6 GU10 LED togliere tensione.