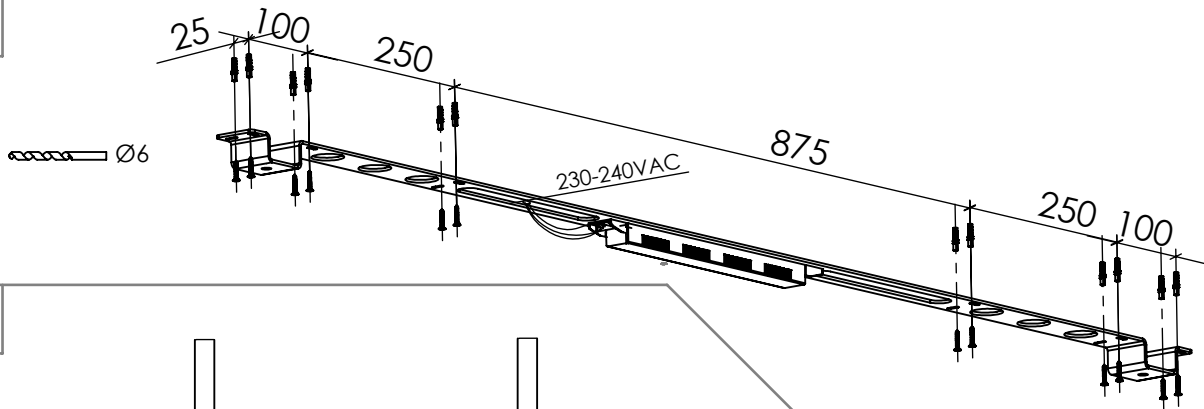
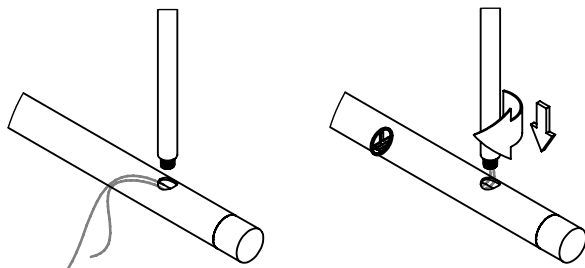


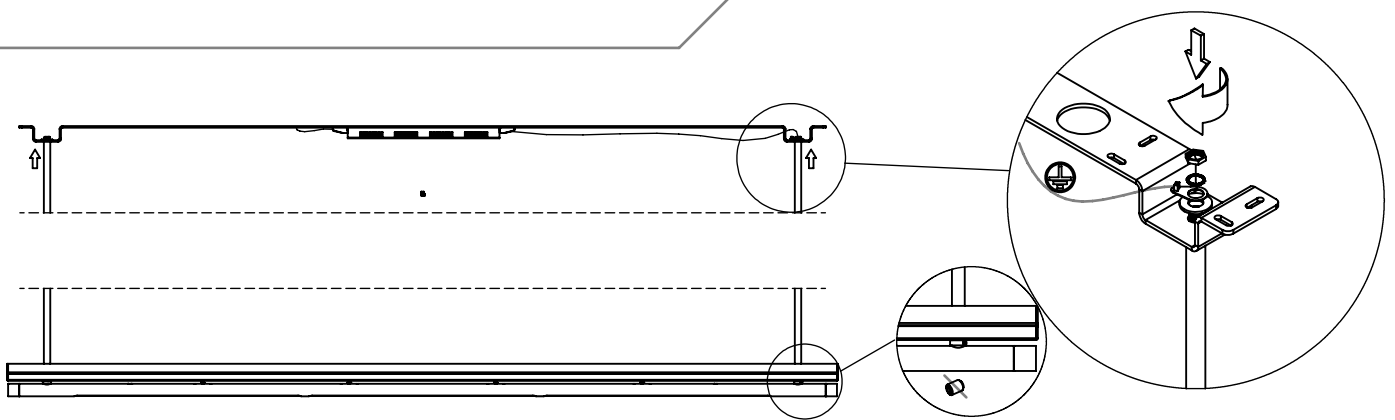
1



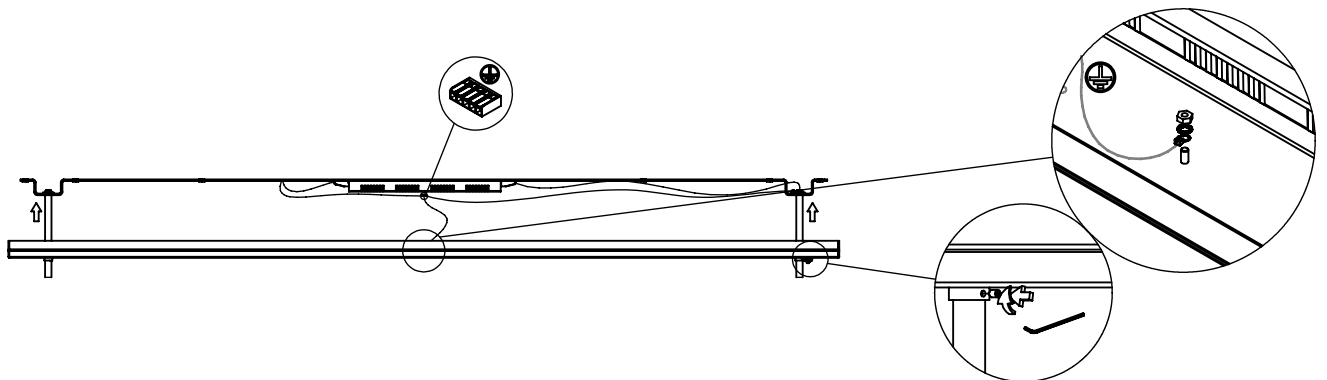
2



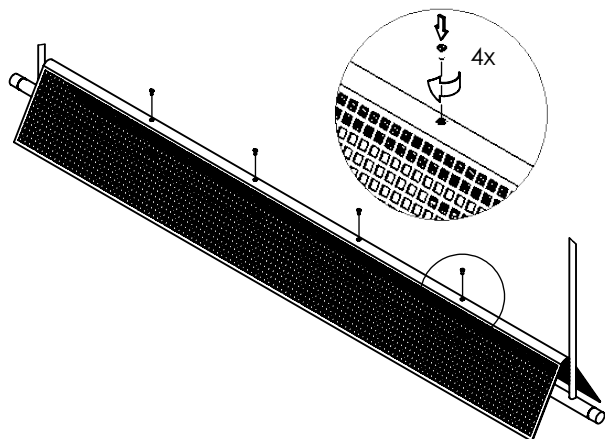
3



4



5



- (NL) **Veiligheidsvoorschriften**
Schakel de netspanning uit om veiligheidsredenen vooraleer u het toestel installeert.
- (F) **Instructions de sécurité**
En cas d'entretien et réglage de la lampe couper la tension.
- (GB) **Safety instructions**
In case of maintenance and adjustment of the lamp switch off the power.
- (D) **Sicherheitsanleitung**
Für die Wartung der Leuchtmittel die Spannung abschalten.
- (E) **Instrucciones de seguridad**
En caso de mantención y regulacion de la lámpara sacar la tensión.
- (I) **Istruzioni di sicurezza**
In caso di manutenzione e regolazione lampadna togliere tensione.