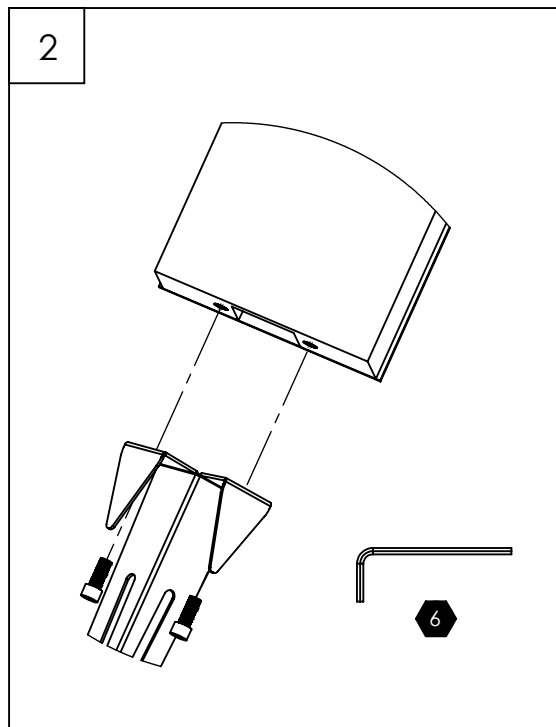


220-240VAC



**(NL) Veiligheidsvoorschriften**

Schakel de netspanning uit om veiligheidsredenen vooraleer u het toestel installeert.

**(F) Instructions de sécurité**

En cas d'entretien et réglage de la lampe couper la tension.

**(GB) Safety instructions**

In case of maintenance and adjustment of the lamp switch off the power.

**(D) Sicherheitsanleitung**

Für die Wartung der Leuchtmittel die Spannung abschalten.

**(E) Instrucciones de seguridad**

En caso de manutención y regulacion de la lámpara sacar la tensión.

**(I) Istruzioni di sicurezza**

In caso di manutenzione e regolazione lampadda togliere tensione.