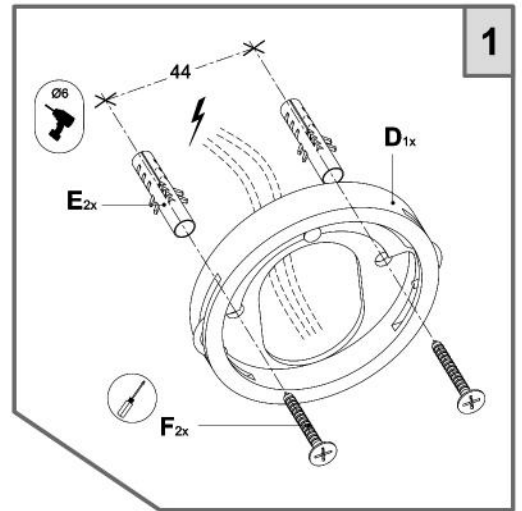


External Driver
U > 31.6V
I MAX 250mA

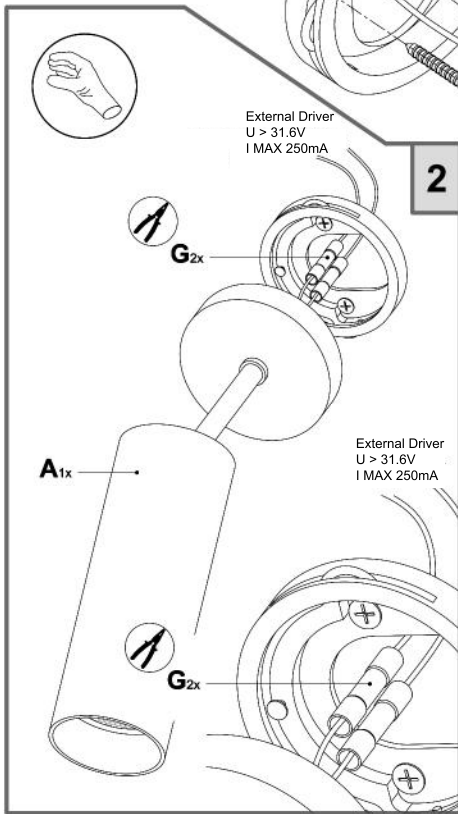
G_{2x} E_{2x} D_{1x} F_{2x}



1

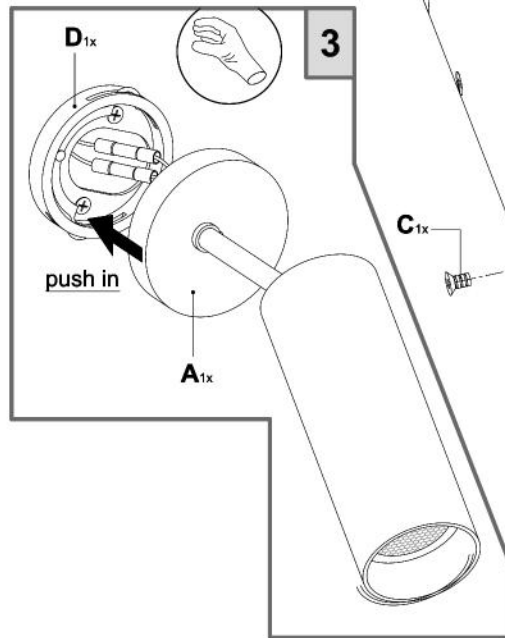
External Driver
U > 31.6V
I MAX 250mA

2

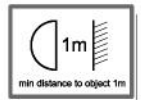


External Driver
U > 31.6V
I MAX 250mA




3



- Ⓝ Veiligheidsvoorschriften**
Schakel de netspanning uit - om veiligheidsredenen - vooraleer u de FLATSPOT-6 LED installeert.
- ⓕ Instructions de sécurité**
En cas d'entretien et réglage de la lampe FLATSPOT-6 LED couper la tension.
- ⓐ Safety instructions**
In case of maintenance and adjustment of the lamp FLATSPOT-6 LED switch off the power
- ⓓ Sicherheitsanleitung**
Für die Wartung der Leuchtmittel FLATSPOT-6 LED die Spannung abschalten.
- ⓔ Instrucciones de seguridad**
En caso de mantención y regulacion de la lámpara FLATSPOT-6 LED sacar la tensión.
- Ⓛ Istruzioni di sicurezza**
In caso di manutenzione e regolazione lampada FLATSPOT-6 LED togliere tensione.



INFO

E  2x	F  2x	G  2x
--	---	---