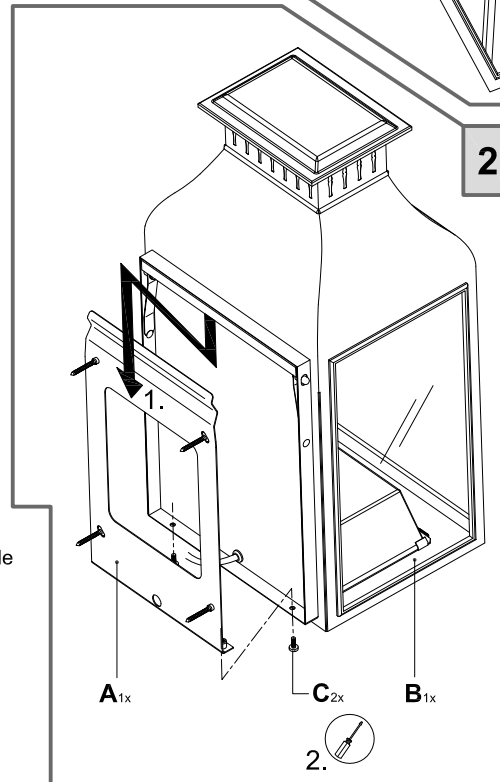
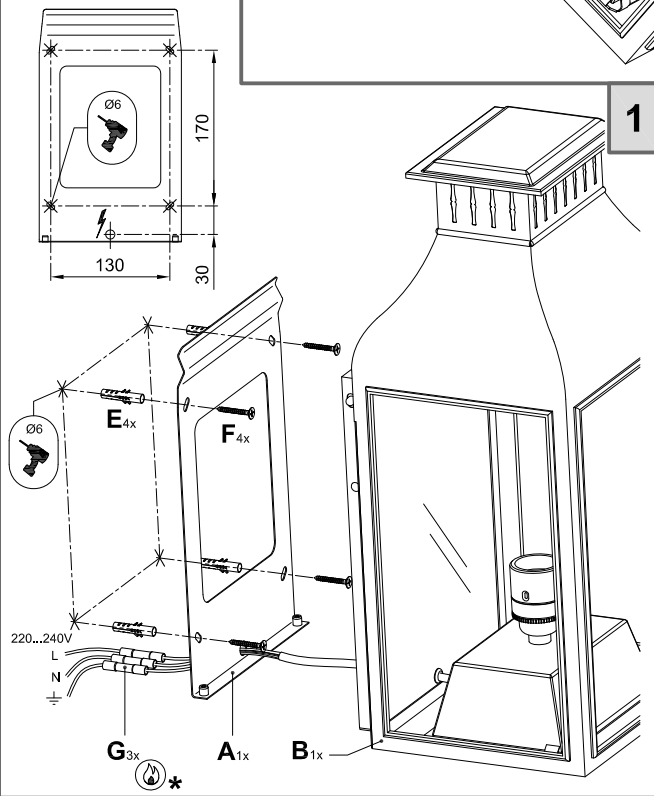


\* see note



**note:**

**use for shrunk connection:**  
 - Novaflame Multi Torch by NOVATIO, code 360400000  
 - MAKITA Hot Air tool, code HG650C

**(NL) Veiligheidsvoorschriften**

Schakel de netspanning uit - om veiligheidsredenen - vooraleer u de PAGODE installeert.

**(F) Instructions de sécurité**

En cas d'entretien et réglage de la lampe PAGODE couper la tension.

**(GB) Safety instructions**

In case of maintenance and adjustment of the lamp PAGODE switch off the power

**(D) Sicherheitsanleitung**

Für die Wartung der Leuchtmittel PAGODE die Spannung abschalten.

**(E) Instrucciones de seguridad**

En caso de manutención y regulacion de la lámpara PAGODE sacar la tensión.

**(I) Istruzioni di sicurezza**

In caso di manutenzione e regolazione lampada PAGODE togliere tensione.

**INFO**

